



Proma Sat

спутниковый мониторинг
передвижения автотранспорта

Proma Sat G1C

Универсальное GPS устройство мониторинга

с влагозащитным корпусом

Инструкция по эксплуатации

Содержание

Информация об устройстве	3
1. Технические характеристики.....	4
2. Комплект поставки.....	5
3. Начало работы.....	5
3.1 Установка SIM-карты.....	5
3.2 Включение и монтаж устройства.....	8
3.3 Индикаторы состояния устройства.....	8
3.4 Регистрация на сервисе мониторинга.....	8
3.4.1. Регистрация со смартфона.....	8
3.4.2. Регистрация с компьютера (ПК).....	9
4. Настройка устройства с помощью СМС команд.....	11
4.1. Настройка точки доступа APN.....	11
4.2. Проверка текущих настроек устройства.....	11
4.3. Активация выхода блокировки.....	11
4.4. Деактивация выхода блокировки.....	12

Информация об устройстве

Благодарим Вас за выбор продукции Proma Sat!

В этой инструкции Вы сможете ознакомиться с основным функционалом и настройками универсального GPS трекера для контроля за передвижением транспорта Proma Sat G1С.

Основными преимуществами устройства являются:

- широкий спектр применения (автопрокат, грузовая или строительная техника, мотоциклы, квадроциклы или водный транспорт),
- 1 положительный вход для контроля зажигания и 1 отрицательный выход для блокировки двигателя,
- резервный аккумулятор 50 мАч (до 30 минут автономной работы),
- низкое энергопотребление при стоянке ТС (менее 10мА),
- герметичный корпус (защита от пыли и влаги по классу IP65),
- встроенные GPS и GSM антенны,
- 50-ти канальный GPS приемник с поддержкой технологии A-GPS,
- передача данных по каналам GPRS/TCP и SMS,
- буферная память в 600 путевых точек при отсутствии связи,
- рабочий диапазон температур от -25°С С до +75°С ,
- компактные размеры 87*40*11 мм
- диапазон внешнего питания устройства от 9 до 90В.

Устройство имеет возможность работы как на сервис мониторинга map.proma-sat.ru, так и управляться с телефона пользователя по СМС.

1. Технические характеристики

Габаритные размеры (ДхШхВ)	87x40x11 мм.
Вес	30 гр.
Класс защиты от пыли и влаги	IP65 (защита от брызг)
Температура эксплуатации	от -25°C до +75°C, влажность до 95%
Количество входов	1 (положительный)
Количество выходов	1 (отрицательный 200мА)
Антенна GPS и GSM	Встроенные
Протокол передачи данных GSM	GPRS/TCP и SMS
Рабочие диапазоны частот GSM	850/900/1800/1900 MHz
Количество каналов приема GPS	50
Поддержка A-GPS	Да
Чувствительность приемника	-162 дБм
Время определения позиции	Холодный старт - 29 сек, Теплый старт - 27 сек, Горячий старт - 1 сек.
Память путевых точек	Да, 600 точек.
Напряжение питания	от 9 до 90 Вольт
Резервный аккумулятор	50 мАч (Li-Ion 3.7В)
Потребление энергии (при полностью заряженном резервном аккумуляторе)	10 мАч в режиме сна, 25 мАч в движении.

2. Комплект поставки

Устройство, кабель для подключения к бортовой сети ТС, монтажный скотч, гарантийный талон, SIM-карта(опция).



Оборудование предварительно настроено для работы с сервисом мониторинга ProMa Sat и оператором связи Мегафон, и дополнительных настроек не требует.

3. Начало работы

3.1. Установка SIM-карты

Перед установкой SIM-карты убедитесь, что отключена проверка PIN-кода, баланс положителен и активирована услуга 2G интернет(GPRS).

Устройство должно быть отключено от внешнего питания, а так же выключен резервный аккумулятор (микрореле в положении OFF).

Аккуратно отстегните 4 фиксатора и снимите крышку устройства. Сдвиньте держатель SIM-карты согласно стрелке у надписи OPEN и поднимите его.

Поместите SIM-карту формата Micro-SIM (3FF) согласно пазам в слот, закройте держателем и **сдвиньте держатель до щелчка** согласно стрелке у надписи LOCK, зафиксировав её.



Примечание: в комплект оборудования может входить корпоративная SIM-карта от Мегафон, баланс на которой равен 0 и подключены все необходимые услуги для работы. Для ее активации пополните баланс на сумму от 50 руб. и более. (Тарифный план УУО РФ, стоимость 1 МБ - 1.5 руб.(округление до 1 кБ), 1 СМС на Мегафон - 1 руб., на остальных операторов РФ - 1.8 руб.)

Для контроля баланса на SIM-карте рекомендуем установить ее в мобильный телефон и произвести регистрацию в личном кабинете на сайте Вашего оператора связи согласно USSD командам представленным на сайте. Предварительно с SIM-карты необходимо отправить любое СМС сообщение на Ваш номер, либо установить в устройство на 10 минут. Адрес личного кабинета для Мегафон lk.megafon.ru

Вход

Номер телефона



Пароль



Войти

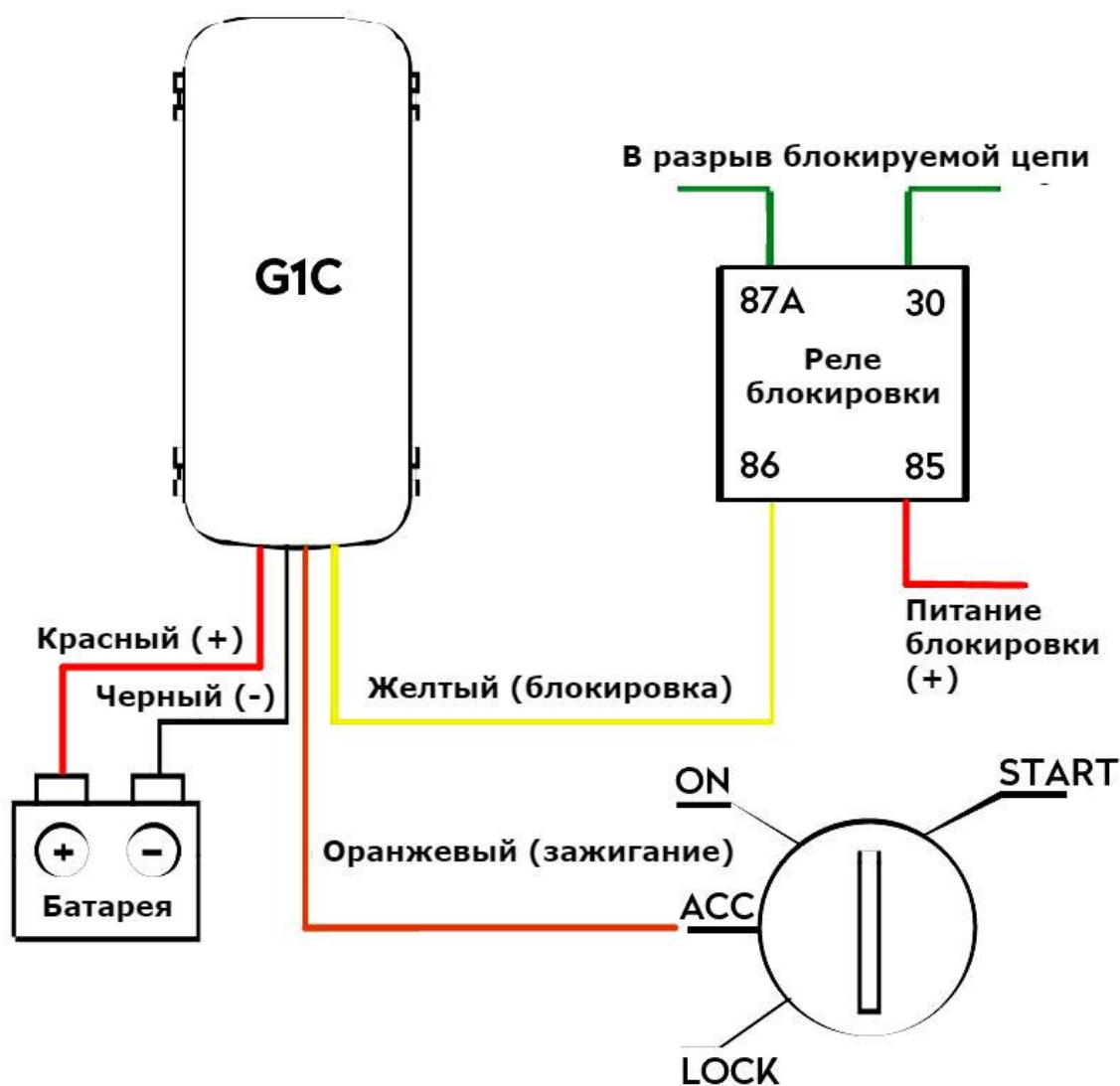
Как получить пароль?

Для получения или восстановления пароля введите с клавиатуры устройства запрос *105*00# 📞

3.2. Включение и монтаж устройства

Включите резервный аккумулятор, сдвинув микропереключатель в положение ON. Плотно закройте крышку устройства, ориентируя паз в ней относительно внешнего кабеля.

Произведите подключение внешнего питания устройства, входа и выхода, согласно схеме, указанной на корпусе. Для безопасности монтажа необходимо отключить батарею автомобиля (ТС), сняв с нее отрицательную клемму.



- красный провод (VCC) - постоянный плюс от основной батареи ТС,
- черный провод (GND) - постоянный минус от "массы" ТС или батареи,
- оранжевый провод (ACC) - положительный вход (к цепи зажигания ТС),
- желтый провод (Relay) - отрицательный выход на внешнее реле (до 200мА)

Внимание!

Место установки устройства должно быть в салоне ТС, при этом GPS антенна (находится с обратной стороны от идентификационной наклейки со штрих-кодом) должна быть ориентирована в салон автомобиля, либо в сторону окон и не закрыта металлическими элементами и конструкциями. В случае установки под крышу, ориентируйте устройство GPS антенной вниз.

Не рекомендуется устанавливать устройство в подкапотном пространстве, т.к. температурные, влажностные и вибрационные условия эксплуатации имеют критические значения от рекомендуемых эксплуатационных, а прием спутниковых сигналов GPS ограничен металлическими конструкциями.

При необходимости укоротите длину монтажного комплекта. После монтажа произведите изоляцию всех проводов, проложив их вдоль штатных жгутов и убедитесь, что они не контактируют с острыми краями конструкций ТС. Надежно закрепите устройство входящим в комплект скотчем, либо пластиковыми стяжками или изолентой.

3.3. Индикаторы состояния устройства

Для определения состояния модулей связи, на плате устройства имеются два светодиода, красного (GSM) и желтого (GPS) цветов, работа которых видна через полупрозрачную крышку устройства.

Красный светодиод (GSM):

- частое моргание - поиск сети GSM
- редкое моргание - открытие GPRS канала связи
- постоянное свечение - GPRS/TCP соединение с сервером установлено
- не горит - нет SIM-карты (некорректная установка или фиксация SIM-карты, неисправность SIM-карты).

Желтый светодиод:

- частое моргание - поиск сигналов GPS
- постоянное свечение - GPS позиция определена
- не горит - GPS модуль выключен (режим сна).

После включения, устройство начнет посылать на сервер map.proma-sat.ru информацию о своем местоположении и служебные данные и станет доступным для регистрации.

Если используете SIM-карту не из комплекта, то рекомендуем обратиться к п.4.1. данной инструкции для настройки точки доступа APN.

3.4. Регистрация на сервисе мониторинга

3.4.1. Для регистрации личного кабинета со смартфона или планшета зайдите в магазин приложений (App Store или Play Market) и установите приложение Proma Sat, дайте разрешения на установку приложения.

Нажмите на кнопку «Регистрация». Откроется окно, где Вам необходимо заполнить следующие поля.

- Логин: Имя (буквами латинского алфавита) под которым Вы будете входить в Ваш личный кабинет,
- Пароль: буквенно-цифровой пароль (буквы латинского алфавита, не менее 6 знаков),
- Повтор пароля: необходимо повторить введенный ранее пароль.

Установите галочку напротив “Согласен с пользовательским соглашением”, нажмите “Регистрация”

- E-mail: введите адрес Вашей электронной почты,
- Выберите модель устройства **Proma Sat G1C**,

- IMEI: введите **код устройства состоящий из 11 знаков**, либо нажмите иконку “штрих-код” и отсканируйте код на устройстве,
- Название: введите имя Вашего устройства или объекта,
- Номер SIM-карты: введите федеральный номер SIM-карты, установленной в устройстве (для РФ через +7).

Нажмите “Регистрация”, после чего откроется карта с отображением на ней устройства.

Поздравляем, регистрация Вашего аккаунта завершена!

3.4.2. Для регистрации личного кабинета с персонального компьютера Вам необходимо в адресной строке интернет-браузера (Internet Explorer, Chrome, Opera, Mozilla, FireFox, Safari и прочие) ввести адрес map.proma-sat.ru

Примечание: Ваш интернет-браузер должен поддерживать технологию FLASH и иметь ее последнюю версию. Для проверки последних обновлений зайдите на www.adobe.com и проверьте/обновите версию flash плеера. Некоторые интернет-браузеры при открытии страницы могут потребовать дать разрешение на запуск сервиса мониторинга, в таком случае нажмите “Разрешить”.

Откроется окно для ввода логина и пароля, в котором Вы в дальнейшем будете вводить Ваши регистрационные данные.

Если Вы ранее уже произвели регистрацию аккаунта со смартфона, то просто введите логин и пароль, установив галочку напротив “Согласен с условиями пользовательского соглашения” и нажмите “Войти”.

Нажмите кнопку «Регистрация». Откроется окно «Регистрация нового пользователя». Здесь Вам необходимо заполнить следующие поля.

- Логин: Имя (буквами латинского алфавита) под которым Вы будете входить на сайт,
- Пароль: буквенно-цифровой пароль (буквы латинского алфавита),
- Повтор пароля: необходимо повторить введенный ранее пароль,
- E-mail: указать адрес электронной почты, для связи с Вами,
- Повтор e-mail: повторно ввести Ваш адрес электронной почты,
- Имя: Ваше Имя,
- Фамилия: Ваша Фамилия.

Для добавления Ваших контактных телефонов (оперативная связь с Вами), нажмите клавишу «Изменить». В открывшемся окне заполните указанные позиции. Для этого нажмите клавишу «+», в разделе тип телефона выберите (домашний, рабочий, мобильный, другой) и введите данные, после чего нажмите клавишу «Сохранить».

На этом, этап ввода Ваших контактных данных завершен, не закрывайте окно регистрации.

Нажмите клавишу «+» в окне регистрации. Откроется окно «Добавление объекта».

Выберите «Модель устройства» из списка - **Proma Sat G1C**.

В поле «Код устройства» введите указанный на корпусе Вашего оборудования код, **состоящий из 11 цифр** и нажмите кнопку «Проверка»

Если устройство правильно настроено и данные введенные Вами точны, то появится сообщение о принятии кода устройства. Если же появится ошибка, то просьба проверить работоспособность оборудования, его настройки (соответственно инструкции по эксплуатации) и баланс на SIM-карте.

Далее Вы можете привязать оборудование к транспортному средству, на котором оно используется, заполнив следующие позиции:

- «Вид линии»: можно настроить цвет трека истории (следа) и его толщину движением ползунка вправо/влево с отображением на образце справа.
- «Имя»: заполните графу, задав имя ТС (например: Курьер)
- «Описание»: введите дополнительную информацию по ТС или грузу (например: устройство установлено за панелью приборов справа)
- «Тип объекта»: укажите тип транспортного средства, на котором установлено оборудование (например: легковой автомобиль).
- «Марка»: введите марку ТС (например: Mercedes)
- «Модель»: введите модель ТС (например: E280)
- «Гос.номер»: укажите государственный номер ТС (например: A001AA77)
- «Тип топлива»: укажите тип топлива, применяемое на Вашем автомобиле (например: бензин Е-95), эти данные нужны для расчета стоимости потраченного горючего за пробег.
- «Расход/100 км»: укажите средний расход топлива в литрах на 100 км, потребляемым Вашим автомобилем (например: 15)
- «Предел скорости»: установите значение скорости в км/ч, при превышении которого, на треке истории будут отображаться точки в виде знака ограничения скорости, где произошло нарушение установленного предела.
- «Имя водителя»: укажите данные водителя, управляющего данным ТС.

Далее нажмите «Сохранить», и после закрытия окна «Регистрация устройства», нажмите кнопку «Регистрация». Откроется карта, с отображением стандартного интерфейса сайта mar.proma-sat.ru под Вашим логином и списком зарегистрированных устройств.

Поздравляем, регистрация Вашего аккаунта завершена!

4. Настройка устройства с помощью СМС команд

Для настройки устройства Вы можете использовать любой мобильный телефон. Все команды отправляются на номер SIM-карты, установленной в устройстве, текст сообщений **не должен иметь пробелов**. Ответ от устройства будет приходить при наличии внешнего питания (либо достаточном заряде резервного аккумулятора), нахождении устройства в зоне покрытия GSM связи и положительном балансе.

СМС сообщения отправленные на отключенное устройство или находящееся вне зоны сотовой связи будут доставлены позднее, при выходе оборудования на связь. Такие СМС сообщения хранятся у оператора GSM связи и автоматически доставляются системой, при этом время хранения сообщений зависит от настроек в Вашем телефоне.

4.1. Настройка точки доступа APN.

Уточните у оператора настройки точки доступа APN для Вашего тарифа.

Устройство предварительно настроено для работы с SIM-картами Мегафон.

Отправьте команду следующего формата:

<SPGS*P:GSGPS*A:адрес точки доступа,имя,пароль>

В ответ Вы получите СМС сообщение следующего вида:

<T:109.120.131.50,52032*A:internet*N:ID устройства*GP:OK*CGREG:1*CSQ:18*GPS:11*B:2>

Пример для Мегафон:

<SPGS*P:GSGPS*A:internet>

Пример для МТС:

<SPGS*P:GSGPS*A:internet.mts.ru,mts,mts>

4.2. Проверка текущих настроек устройства

Отправьте следующую команду:

<CKGS>

В ответ Вы получите СМС сообщение следующего вида:

<T:109.120.131.50,52032*A:internet*N:ID устройства*GP:OK*CGREG:1*CSQ:18*GPS:11*B:2>

4.3. Активация выхода блокировки.

Отправьте следующую команду:

<SPGS*IMB>

При нахождении устройства в движении Вы получите СМС ответ:

Immobilized Successful

Внимание: выход блокировки активируется только после снижения скорости ТС до 20км/ч и ниже.

Примечание: При нахождении устройства в неподвижном состоянии, или вне зоны приема сигналов GPS (гараж, паркинг и прочее), активация выхода будет осуществлена только после определения GPS позиции и текущей скорости. СМС ответ при таком статусе устройства:

GPS Unfix: GPS Unfixed, Immobilized command will execute later
GPS не определен: Команда блокировки будет выполнена позднее)

4.4. Деактивация выхода блокировки.

Отправьте следующую команду:

<SPGS*RLS>

Статус выхода блокировки деактивируется сразу же, вне зависимости от приема сигналов GPS и в ответ Вы получите СМС подтверждение.

Demobilized Successful

Управление блокировкой устройства Proma Sat G1C так же доступно через приложение для смартфонов, либо веб-интерфейс сервиса мониторинга map.proma-sat.ru. Войдите в раздел "Управление" по устройству и отправьте команду на блокировку/разблокировку выбрав необходимый пункт меню. Команда будет поставлена в очередь и доставлена автоматически при нахождении устройства на связи (on-line).